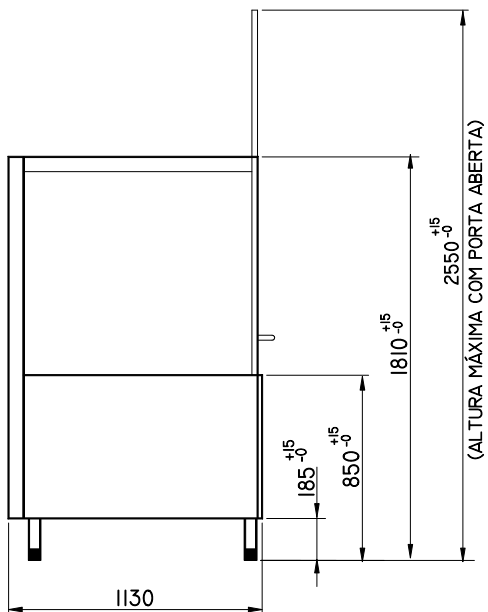
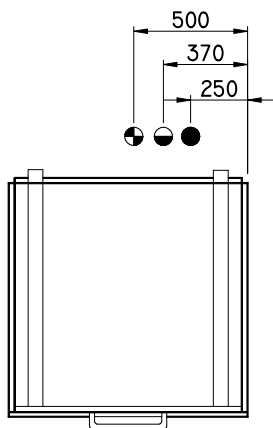
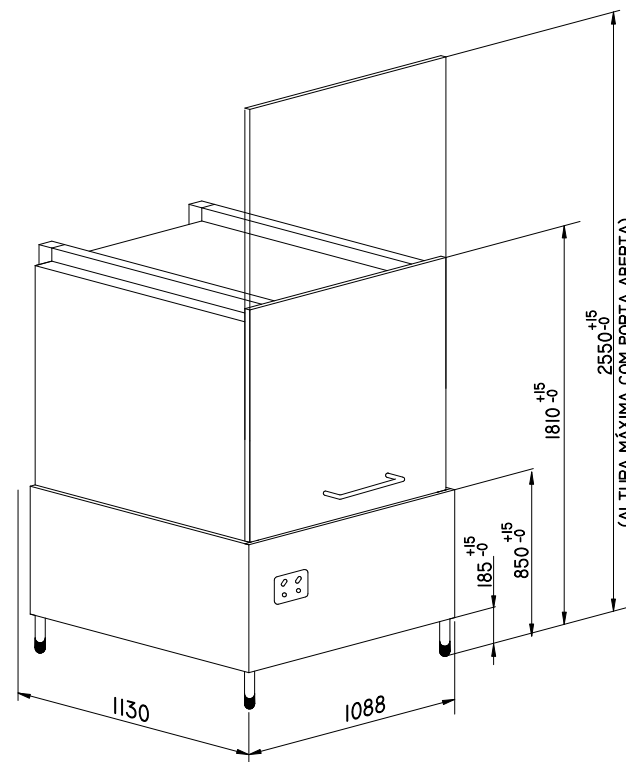





VISTA FRONTAL



VISTA LATERAL



VISTA SUPERIOR

-  - SAÍDA DA MANGUEIRA DE ÁGUA.
-  - SAÍDA DA MANGUEIRA DE ESGOTO.
-  - SAÍDA DO CABO ELÉTRICO.

PRODUÇÃO POR CICLO : 7 ASSADEIRAS

ABERTURA MÁXIMA DE LAVAGEM:

- * ALTURA MÁXIMA DE LAVAGEM : 700MM
- * LARGURA : 940MM
- * PROFUNDIDADE : 900MM

CARACTERÍSTICAS TÉCNICAS

VOLTAGEM	CORRENTE	CONSUMO	FIAÇÃO		PROTEÇÃO
380V TRÍF.	37 A	24KWH	#10MM ²	3 FASES+NEUTRO+TERRA	FUSIVEIS NH50A OU DISJ. TRIPOLAR 50A
220V TRÍF.	64 A		#16MM ²	3 FASES+NEUTRO	FUSIVEIS NH80A OU DISJ. TRIPOLAR 80A



DESCRÇÃO:		DESENHO DIMENSIONAL	
EQUIPAMENTO:		NT P2	
DES.:	MARCELO	ESCALA:	S/E
		DATA:	02/04/04

DIMENSÕES EM MILIMETROS