


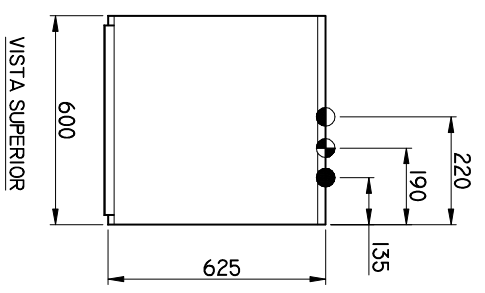
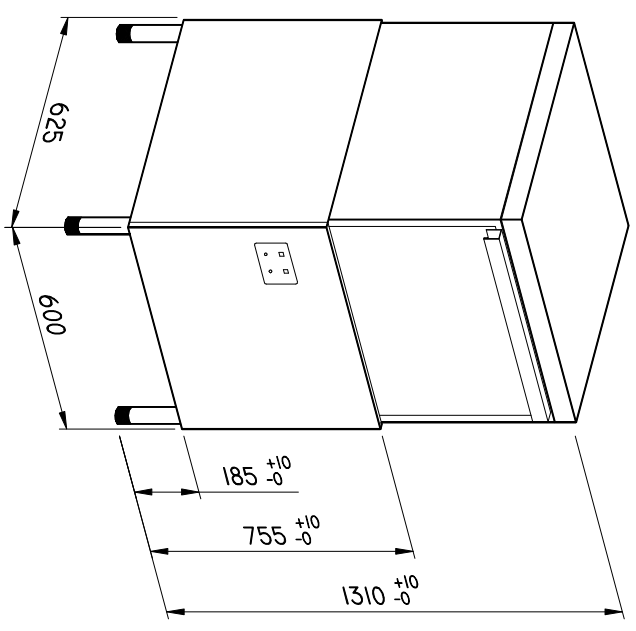
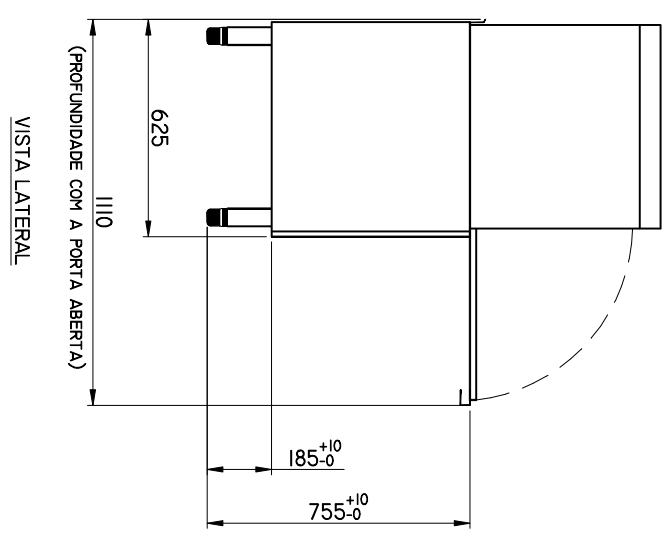
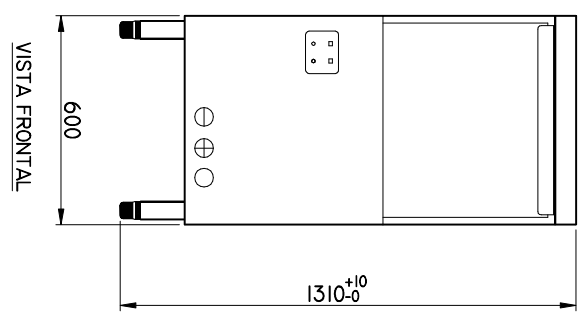
- DESÁGUE OU ESGOTO: CAIXA SIFONADA Ø150MM, POSICIONADA OBRIGATORIAMENTE NO NÍVEL DO PISO, CONFORME DESENHO ACIMA.
- ÁGUA FRIA: COM REGISTRO DE GAVETA ROSCA 3/4" BSP E PRESSÃO ENTRE 1 E 3,5 BAR. RECOMENDAMOS O USO DE FILTRO DE RESÍDUOS. ESTE PONTO DEVE SER POSICIONADO A 200MM (MÁXIMO) DE UM DOS LADOS DA LAVADORA.
- ELÉTRICO: EXCLUSIVO PARA A LAVADORA, COM DISTÂNCIA MÁXIMA DE 10 METROS DO QUADRO DE DISTRIBUIÇÃO E DISTANTE 200MM (MÁXIMO) DE UM DOS LADOS DA LAVADORA E QUE ATENDA AS SEGUINTES CARACTERÍSTICAS:

NOTAS:

- ESGOTO: CAIXA SIFONADA Ø150 MM, POSICIONADA OBRIGATORIAMENTE NO NÍVEL DO PISO, CONFORME DESENHO ACIMA.
- ESPECIFICAÇÕES DOS PONTOS DE INSTALAÇÃO CONFORME MANUAL E/OU DESCRITIVO TÉCNICO.

DIMENSÕES EM MILÍMETROS

 <p>Netter a marca da ecoeficiência</p>	DESCRIÇÃO: PREPARAÇÃO DE PONTOS PARA INSTALAÇÃO SOBRE O PISO
	EQUIPAMENTO: NT 500 COMPACTA
DES.: MARCELO	ESCALA: S/E
DATA: 28/06/13	REVA



- - SAÍDA DA MANGUEIRA DE ÁGUA.
- ◐ - SAÍDA DA MANGUEIRA DE ESGOTO.
- - SAÍDA DO CABO ELÉTRICO.

DIMENSÕES EM MILÍMETROS

 <p>Netter a marca da eficiência</p>	
DESCRIÇÃO:	DESENHO DIMENSIONAL
EQUIPAMENTO:	NT 500 COMPACTA
DES.: CESAR	ESCALA: S/E
DATA: 09/08/11	S/REV.