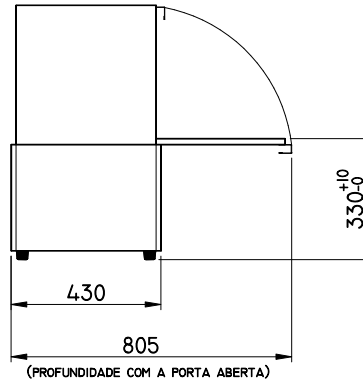
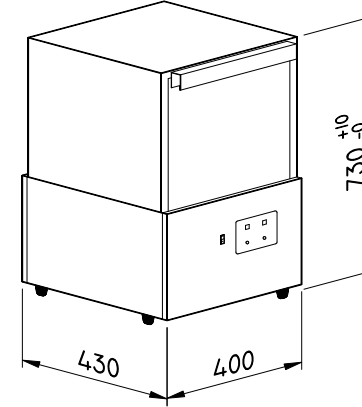


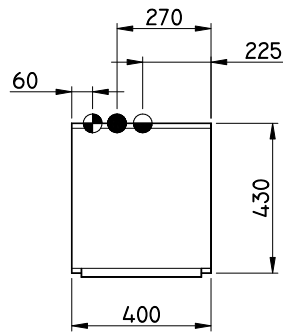
VISTA FRONTAL



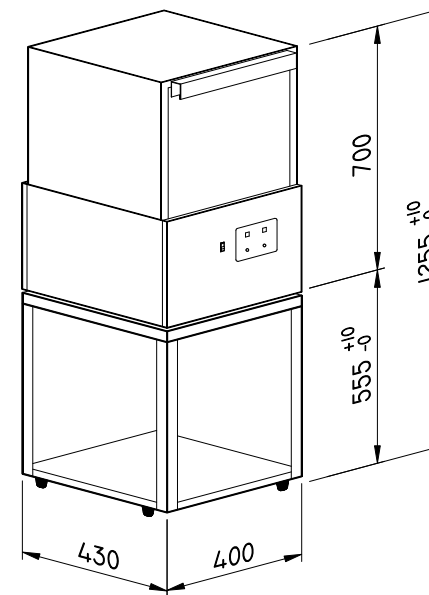
VISTA LATERAL
(PROFUNDIDADE COM A PORTA ABERTA)



SEM ESTRUTURA DE APOIO







VISTA SUPERIOR



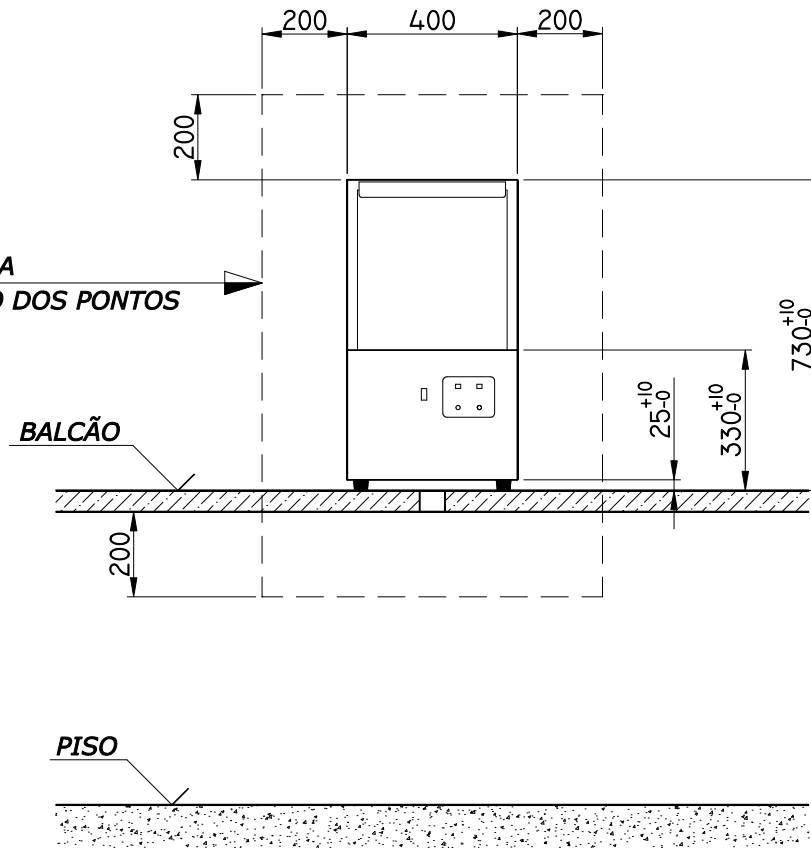
COM ESTRUTURA DE APOIO

DIMENSÕES EM MILÍMETROS

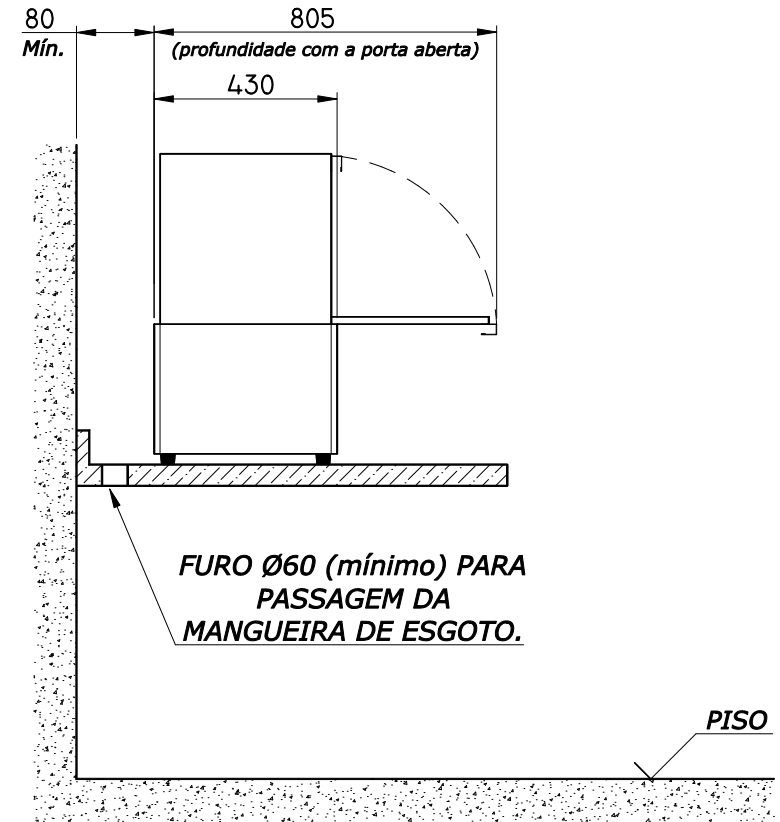
-  - SAÍDA DA MANGUEIRA DE ÁGUA.
-  - SAÍDA DA MANGUEIRA DE ESGOTO.
-  - SAÍDA DO CABO ELÉTRICO.

 a marca da ecoeficiência	DESCRIÇÃO: DESENHO DIMENSIONAL		
	EQUIPAMENTO: TWISTER		
DES.: LUCIANO	ESCALA: S/E	DATA: 13/01/09	REV.: S/REV

**LIMITE IDEAL PARA
POSICIONAMENTO DOS PONTOS
ELÉTRICO / ÁGUA**



VISTA FRONTAL



VISTA LATERAL

NOTAS:

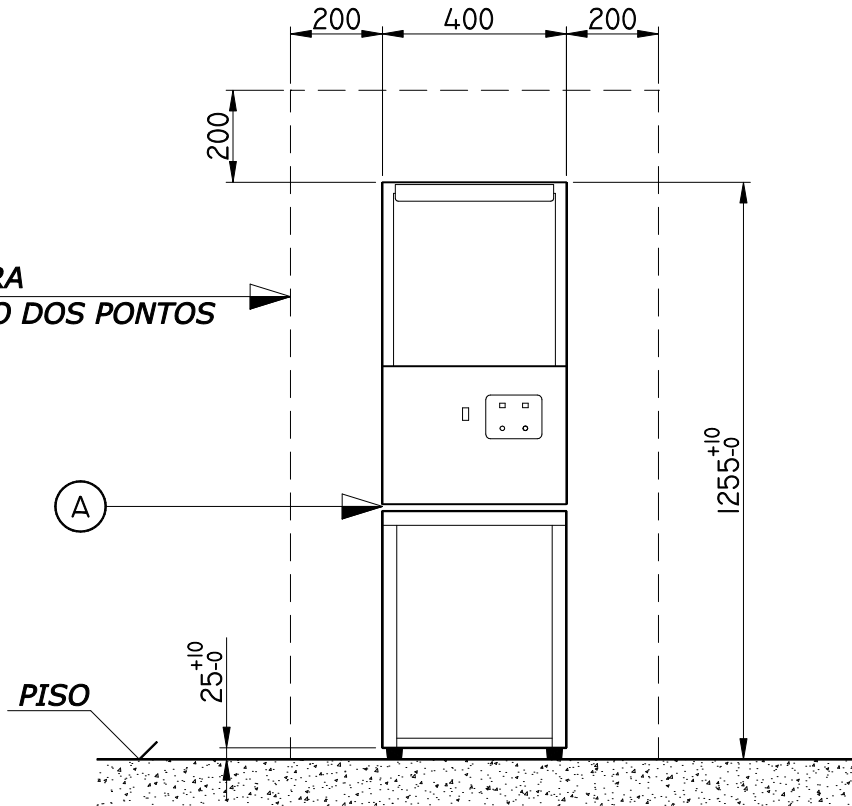
- O LIMITE PARA O POSICIONAMENTO DO PONTO DE ESGOTO, DEVE SER NO MÍNIMO 150 mm ABAIXO DO NÍVEL DE APOIO DA LAVADORA.

- ESPECIFICAÇÕES DOS PONTOS DE INSTALAÇÃO CONFORME MANUAL E/OU DESCRITIVO TÉCNICO.

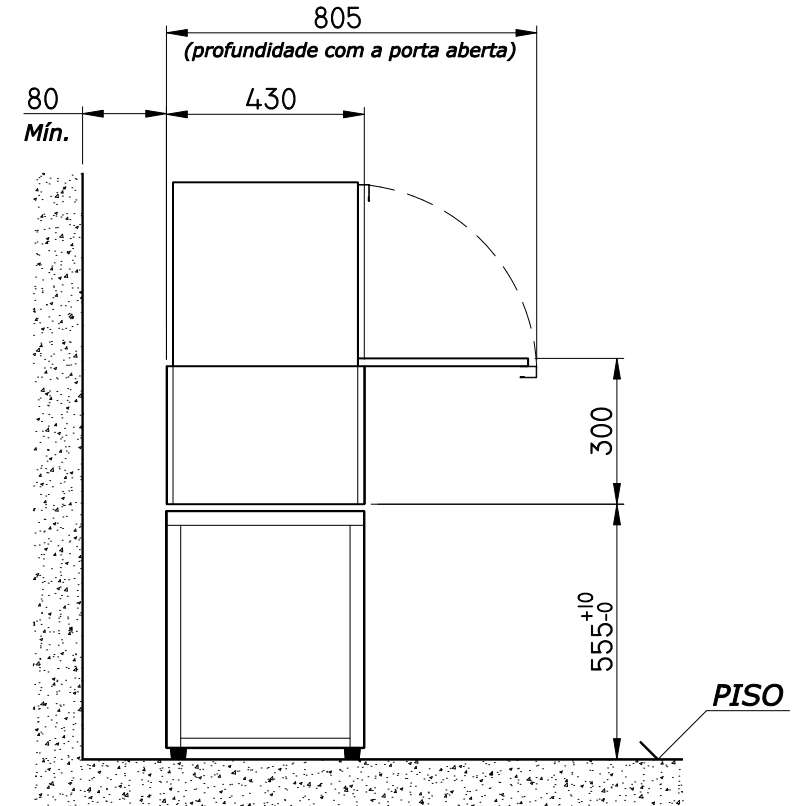
DIMENSÕES EM MILÍMETROS

	DESCRIÇÃO: INSTALAÇÃO SOBRE O BALCÃO		
	EQUIPAMENTO: TWISTER		
DES.:	LUCIANO	ESCALA:	S/E
		DATA:	11/06/13
		REV.:	B

**LIMITE IDEAL PARA
POSIÇIONAMENTO DOS PONTOS
ELÉTRICO / ÁGUA**



VISTA FRONTAL



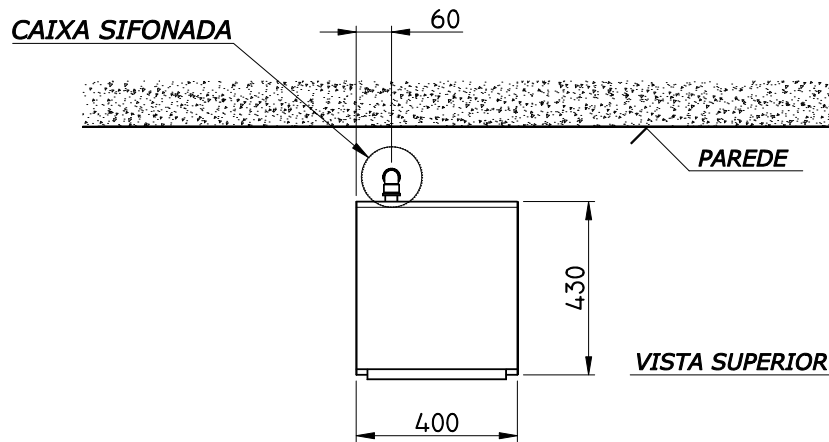
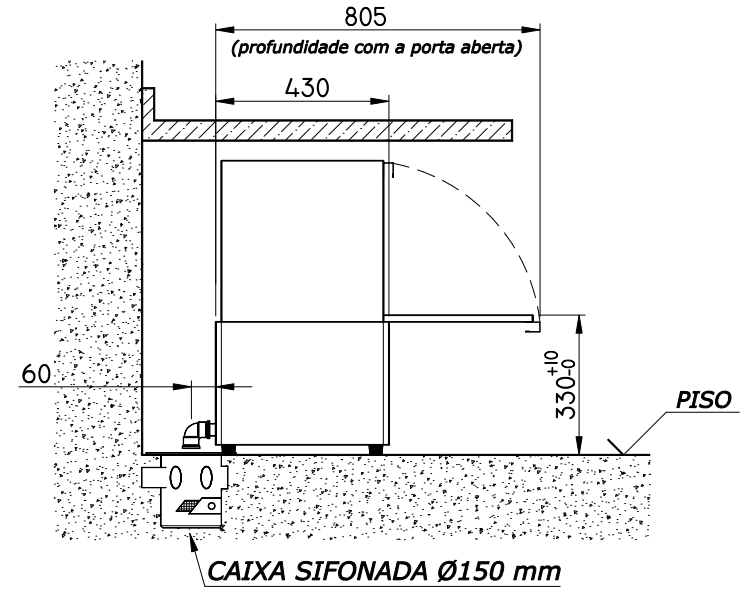
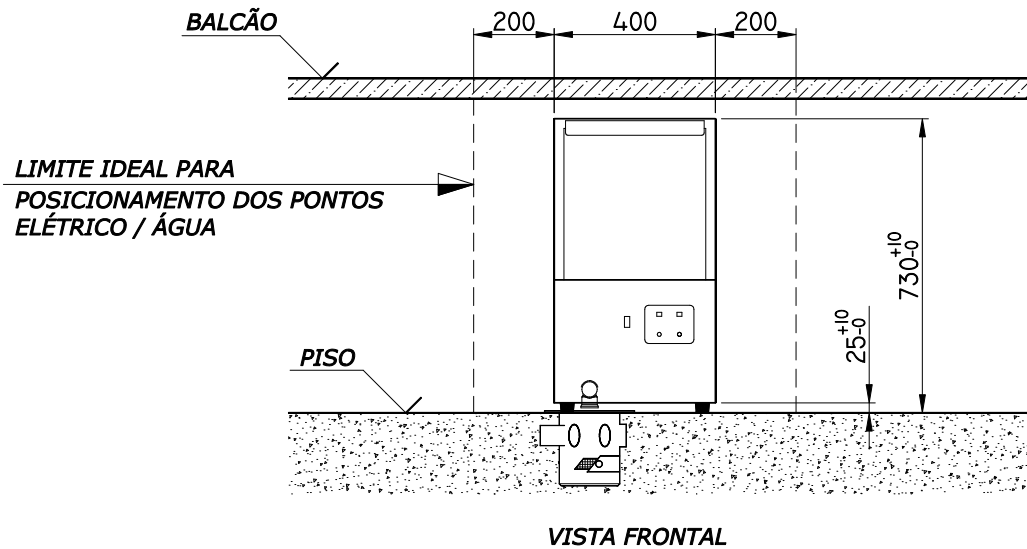
VISTA LATERAL

NOTAS:

- O LIMITE PARA O POSICIONAMENTO DO PONTO DE ESGOTO, DEVE SER NO MÍNIMO 150 mm ABAIXO DO NÍVEL (A)
- ESPECIFICAÇÕES DOS PONTOS DE INSTALAÇÃO CONFORME MANUAL E/OU DESCRITIVO TÉCNICO.

DIMENSÕES EM MILÍMETROS

	DESCRIÇÃO: INSTALAÇÃO SOBRE ESTRUTURA DE APOIO		
	EQUIPAMENTO: TWISTER		
DES.:	LUCIANO	ESCALA:	S/E
		DATA:	11/06/13
		REV.:	B



NOTAS:

- ESGOTO: CAIXA SIFONADA Ø150 mm, POSICIONADA OBRIGATORIAMENTE NO NÍVEL DO PISO, CONFORME DESENHO ACIMA.

- ESPECIFICAÇÕES DOS PONTOS DE INSTALAÇÃO CONFORME MANUAL E/OU DESCRITIVO TÉCNICO.

DIMENSÕES EM MILÍMETROS

	DESCRIÇÃO: INSTALAÇÃO SOBRE O PISO		
	EQUIPAMENTO: TWISTER		
DES.:	LUCIANO	ESCALA:	S/E
		DATA:	11/06/13
		REV.:	B