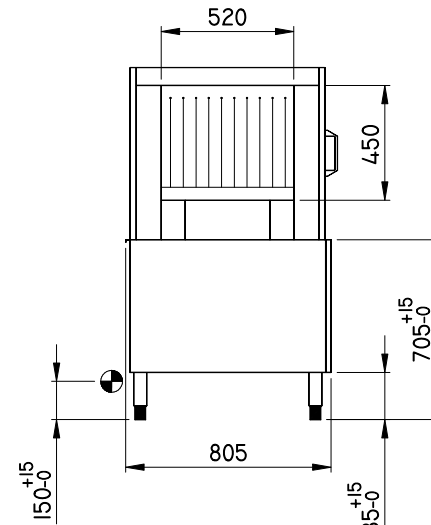
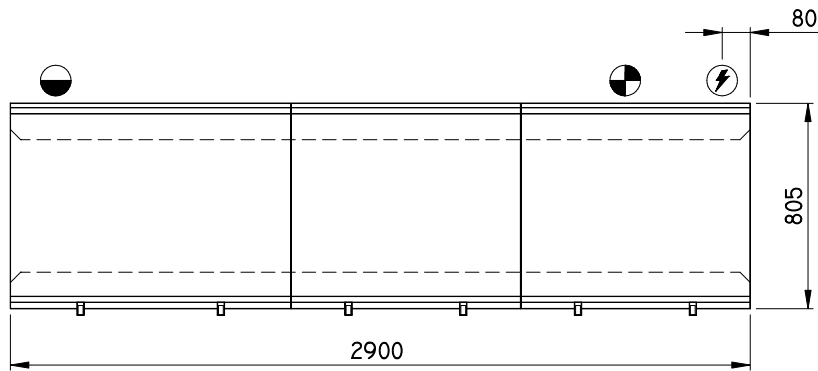


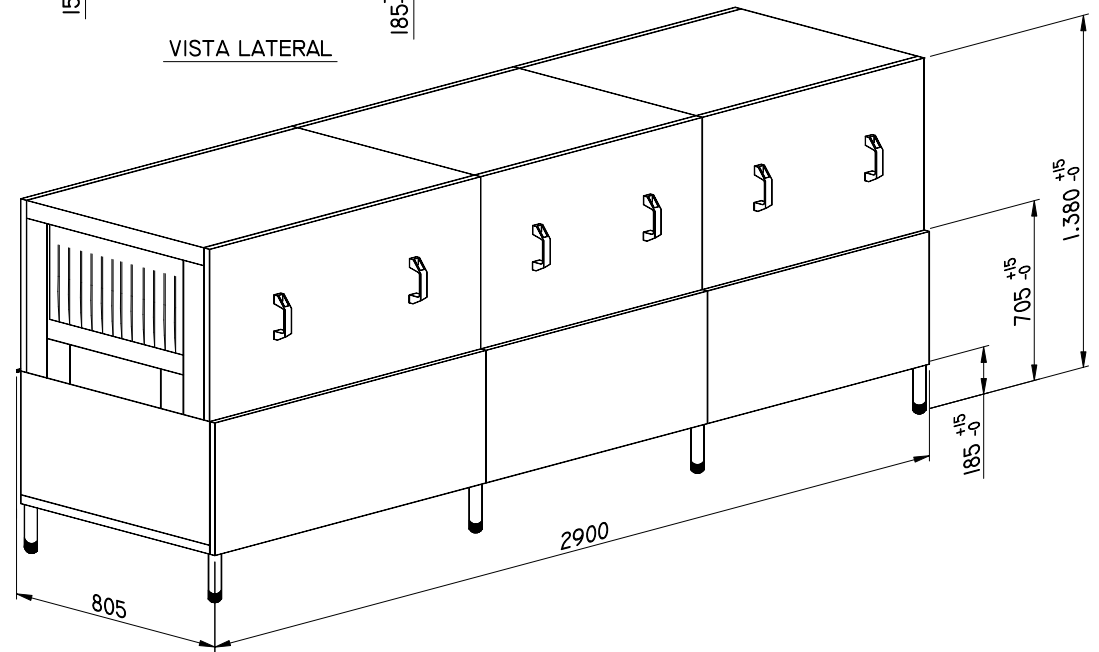
VISTA FRONTAL






VISTA LATERAL



VISTA SUPERIOR

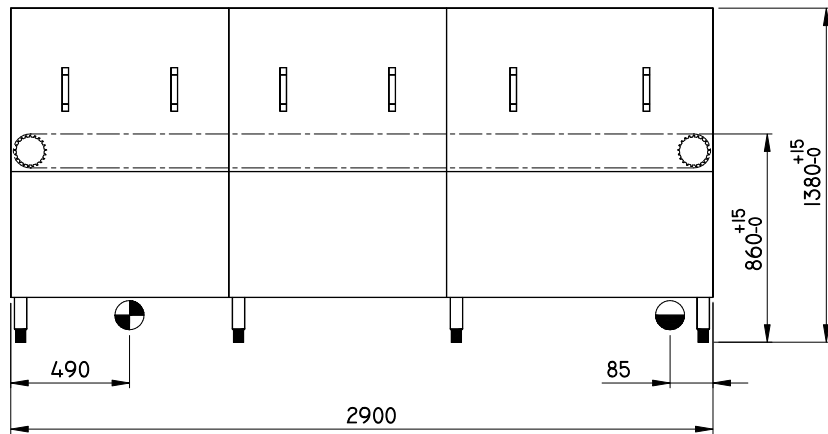


-  - SAÍDA DA MANGUEIRA DE ÁGUA.
-  - SAÍDA DA MANGUEIRA DE ESGOTO.
-  - SAÍDA DO CABO ELÉTRICO.

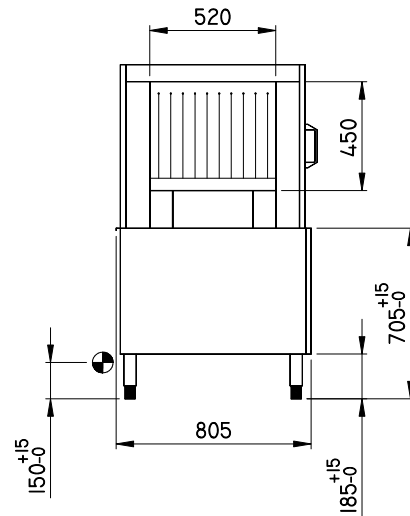
DIMENSÕES EM MILÍMETROS



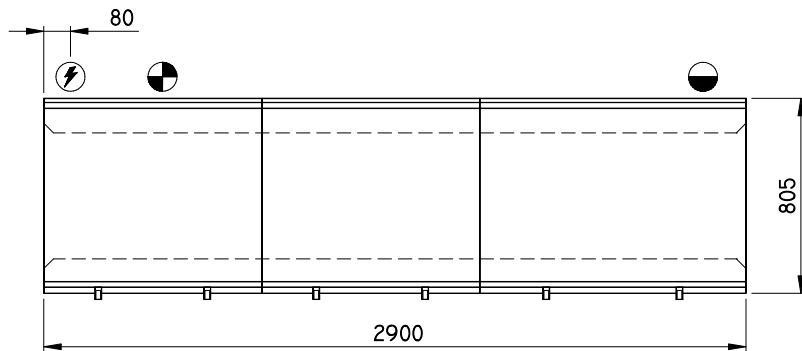
DESCRIÇÃO:	DESENHO DIMENSIONAL		
EQUIPAMENTO:	NT 810 - DIREITA PARA ESQUERDA		
DES.:	LUCIANO	ESCALA:	S/E
DATA:	26/01/09		



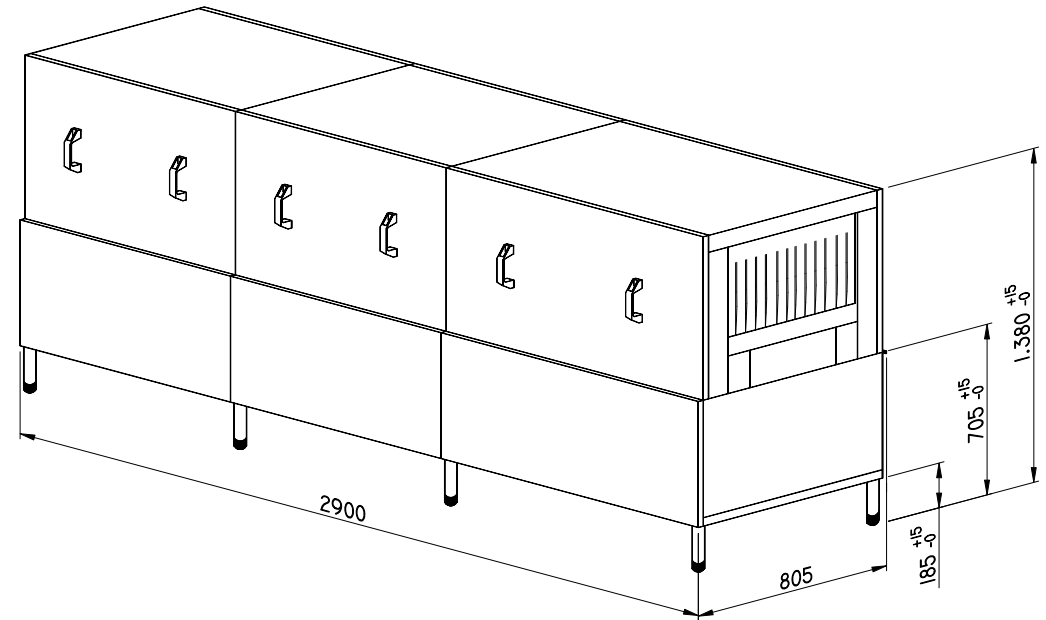
VISTA FRONTAL






VISTA LATERAL




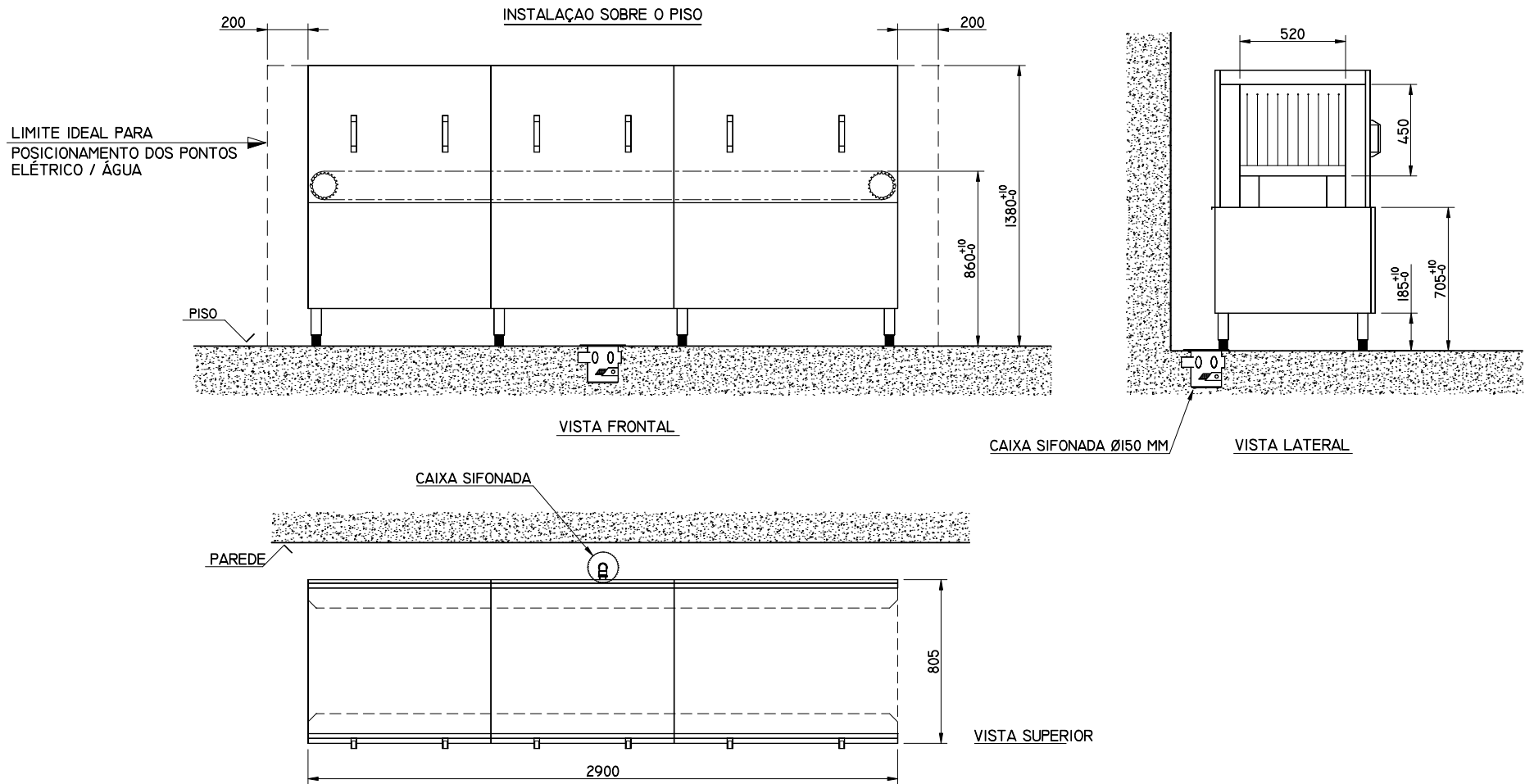
VISTA SUPERIOR



-  - SAÍDA DA MANGUEIRA DE ÁGUA.
-  - SAÍDA DA MANGUEIRA DE ESGOTO.
-  - SAÍDA DO CABO ELÉTRICO.

DIMENSÕES EM MILÍMETROS

 a marca da ecoeficiência	DESCRÇÃO: DESENHO DIMENSIONAL		
	EQUIPAMENTO: NT 810 - ESQUERDA PARA DIREITA		
DES.:	LUCIANO	ESCALA:	S/E
			DATA: 26/01/09



- DESÁGUE OU ESGOTO: CAIXA SIFONADA Ø150MM, POSICIONADA OBRIGATORIAMENTE NO NÍVEL DO PISO, CONFORME DESENHO ACIMA.
- ÁGUA FRIA: COM REGISTRO DE GAVETA ROSCA 3/4" BSP E PRESSÃO ENTRE 100 A 300 KPA (1 A 3 BAR). RECOMENDAMOS O USO DE FILTRO DE RESÍDUOS. ESTE PONTO DEVE SER POSICIONADO A 200MM (MÁXIMO) DE UM DOS LADOS DA LAVADORA.
- ELÉTRICO: EXCLUSIVO PARA A LAVADORA, COM DISTÂNCIA MÁXIMA DE 10 METROS DO QUADRO DE DISTRIBUIÇÃO E DISTANTE 200MM (MÁXIMO) DE UM DOS LADOS DA LAVADORA E QUE ATENDA AS SEGUINTES CARACTERÍSTICAS:

NT 810 PL: POTÊNCIA REQUERIDA: 61,3 Kw.

- **220V/TRIFÁSICO:** COM FIAÇÃO DE TERRA; DISJUNTOR TRIPOLAR 175A POR FASE; FIAÇÃO MÍNIMA DE 95MM².
- **380V/TRIFÁSICO:** COM FIAÇÃO DE TERRA E NEUTRO; DISJUNTOR TRIPOLAR 100A POR FASE; FIAÇÃO MÍNIMA DE 35MM².
- **440V/TRIFÁSICO:** COM FIAÇÃO DE TERRA; DISJUNTOR TRIPOLAR 100A POR FASE; FIAÇÃO MÍNIMA DE 35MM².

DIMENSÕES EM MILÍMETROS

	DESCRIÇÃO: PREPARAÇÃO DE PONTOS PARA INSTALAÇÃO SOBRE O PISO		
	EQUIPAMENTO: NT 810 PL		
DES.:	LUCIANO	ESCALA:	S/E
			DATA: 21/06/12