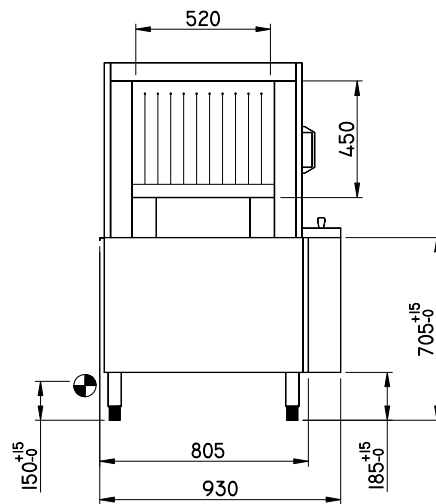
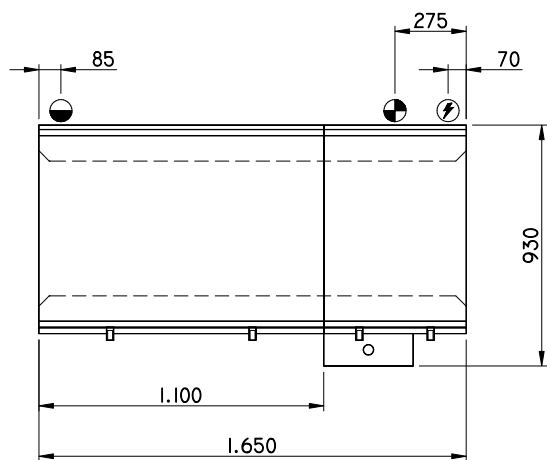
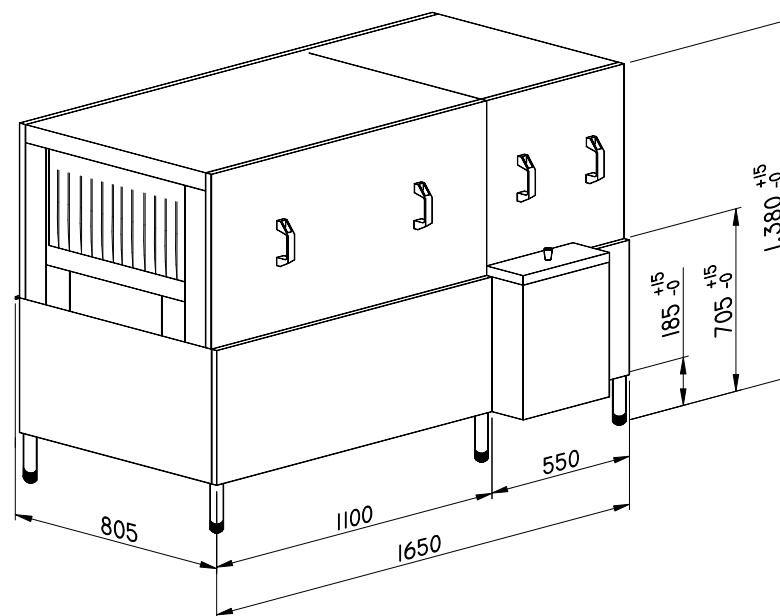





VISTA FRONTAL




VISTA LATERAL

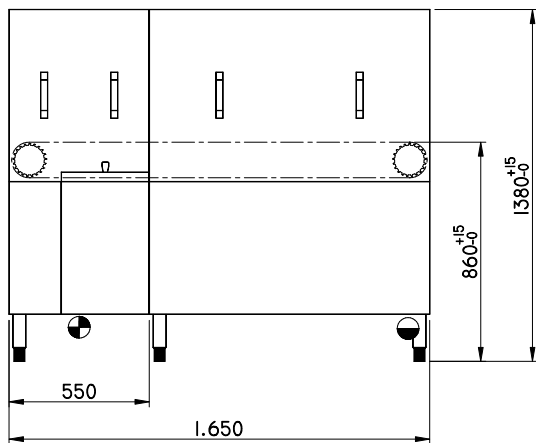


VISTA SUPERIOR

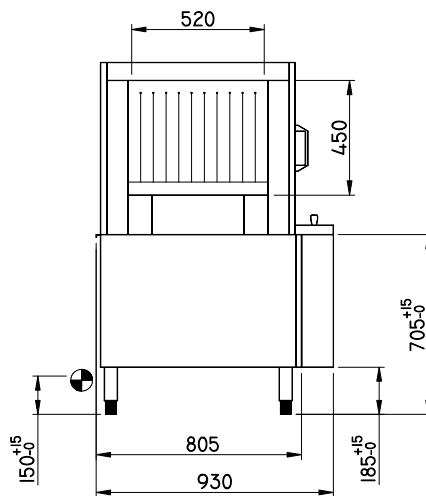
-  - SAÍDA DA MANGUEIRA DE ÁGUA.
-  - SAÍDA DA MANGUEIRA DE ESGOTO.
-  - SAÍDA DO CABO ELÉTRICO.

DIMENSÕES EM MILÍMETROS

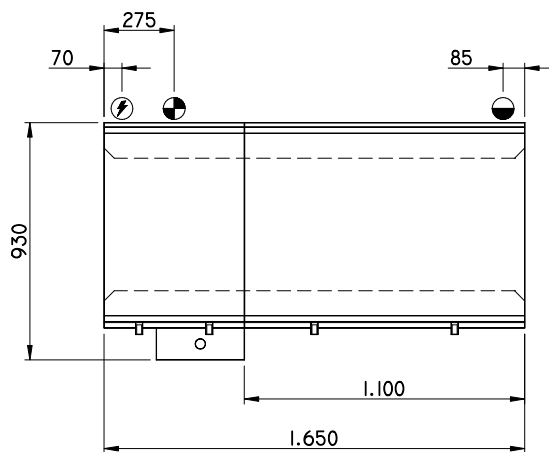
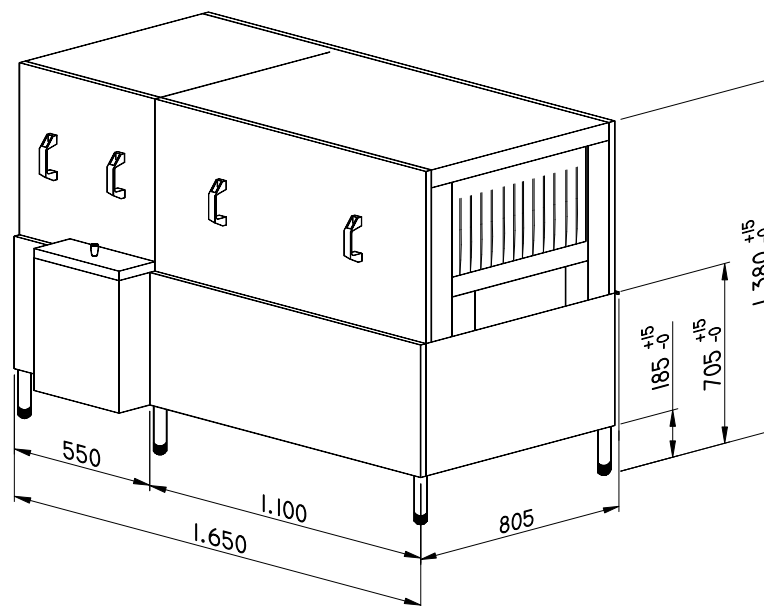
 a marca da ecoeficiência	DESCRIÇÃO: DESENHO DIMENSIONAL		
	EQUIPAMENTO: NT 810 S MOP - DIREITA PARA ESQUERDA		
DES.: LUCIANO	ESCALA: S/E	DATA: 21/06/12	






VISTA FRONTAL




VISTA LATERAL

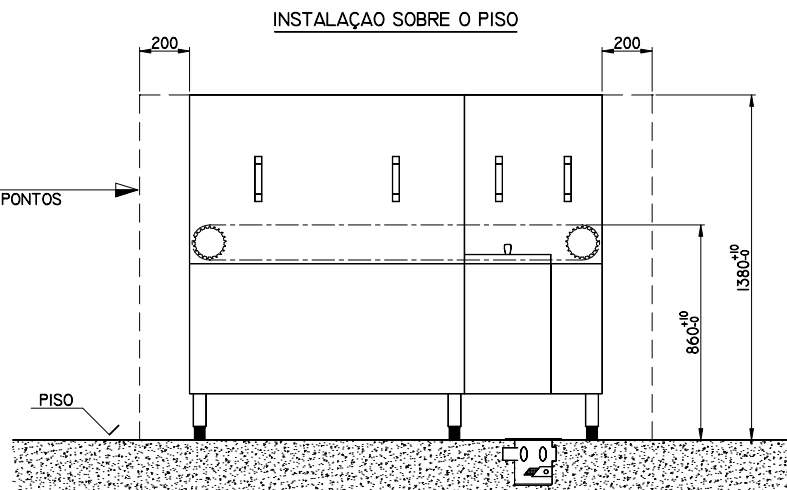


VISTA SUPERIOR

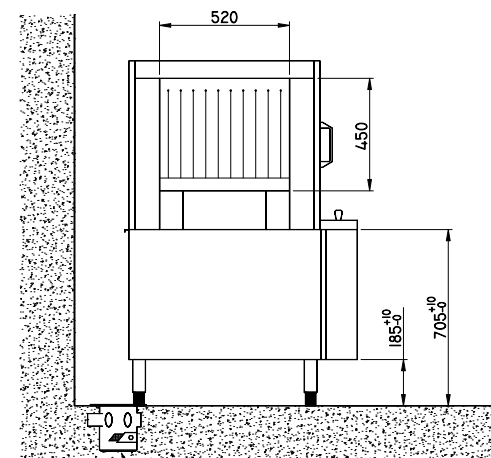
-  - SAÍDA DA MANGUEIRA DE ÁGUA.
-  - SAÍDA DA MANGUEIRA DE ESGOTO.
-  - SAÍDA DO CABO ELÉTRICO.

DIMENSÕES EM MILÍMETROS

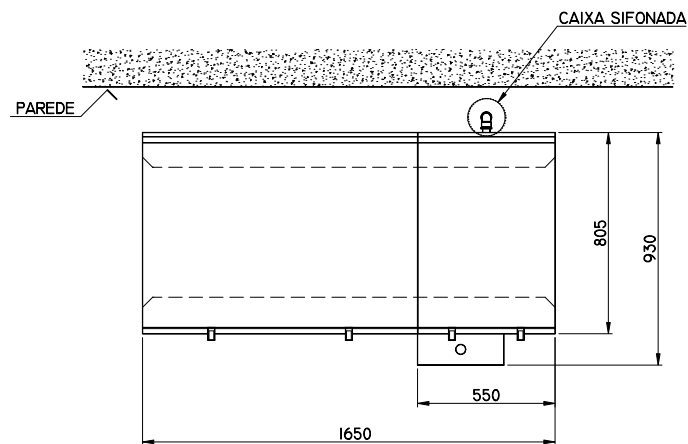
 a marca da ecoeficiência	DESCRÇÃO: DESENHO DIMENSIONAL		
	EQUIPAMENTO: NT 810 S MOP - ESQUERDA PARA DIREITA		
DES.:	LUCIANO	ESCALA:	S/E
			DATA: 21/06/12



VISTA FRONTAL



VISTA LATERAL



VISTA SUPERIOR

- DESÁGUE OU ESGOTO: CAIXA SIFONADA Ø150MM, POSICIONADA OBRIGATORIAMENTE NO NÍVEL DO PISO, CONFORME DESENHO ACIMA.
- ÁGUA FRIA: COM REGISTRO DE GAVETA ROSCA 3/4" BSP E PRESSÃO ENTRE 100 A 300 KPA (1 A 3 BAR). RECOMENDAMOS O USO DE FILTRO DE RESÍDUOS. ESTE PONTO DEVE SER POSICIONADO A 200MM (MÁXIMO) DE UM DOS LADOS DA LAVADORA.
- ELÉTRICO: EXCLUSIVO PARA A LAVADORA, COM DISTÂNCIA MÁXIMA DE 10 METROS DO QUADRO DE DISTRIBUIÇÃO E DISTANTE 200MM (MÁXIMO) DE UM DOS LADOS DA LAVADORA E QUE ATENDA AS SEGUINTE CARACTERÍSTICAS:

NT 810 S MOP: POTÊNCIA REQUERIDA: 51,6 Kw.

- **220V/TRIFÁSICO:** COM FIAÇÃO DE TERRA; DISJUNTOR TRIPOLAR 160A POR FASE; FIAÇÃO MÍNIMA DE 70MM².
- **380V/TRIFÁSICO:** COM FIAÇÃO DE TERRA E NEUTRO; DISJUNTOR TRIPOLAR 100A POR FASE; FIAÇÃO MÍNIMA DE 35MM².
- **440V/TRIFÁSICO:** COM FIAÇÃO DE TERRA; DISJUNTOR TRIPOLAR 80A POR FASE; FIAÇÃO MÍNIMA DE 25MM².

DIMENSÕES EM MILÍMETROS

	DESCRIÇÃO: PREPARAÇÃO DE PONTOS PARA INSTALAÇÃO SOBRE O PISO		
	EQUIPAMENTO: NT 810 S MOP		
DES.:	LUCIANO	ESCALA:	S/E
			DATA: 21/06/12