



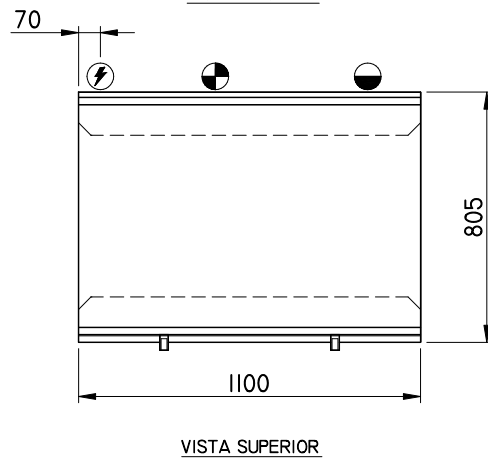
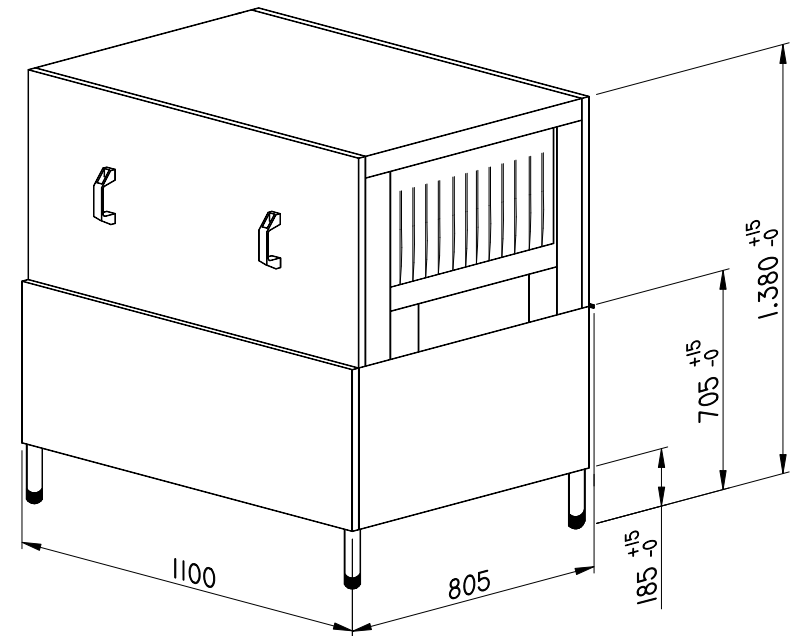
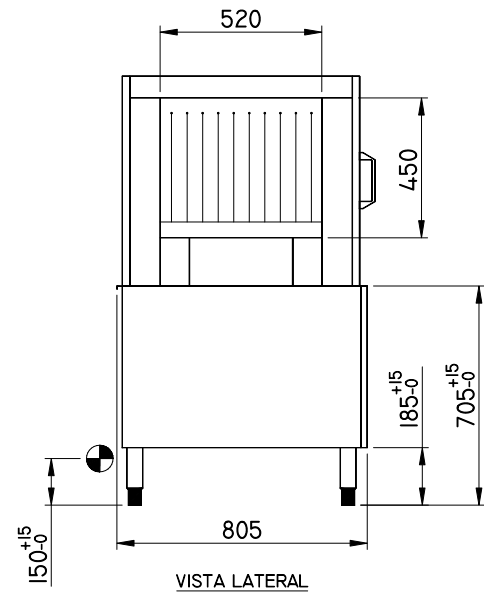
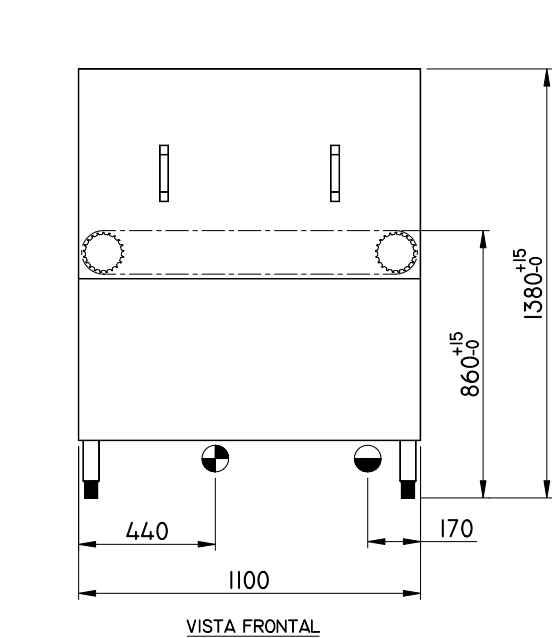





-  - SAÍDA DA MANGUEIRA DE ÁGUA.
-  - SAÍDA DA MANGUEIRA DE ESGOTO.
-  - SAÍDA DO CABO ELÉTRICO.


DIMENSÕES EM MILÍMETROS

 a marca da ecoeficiência	DESCRIÇÃO: DESENHO DIMENSIONAL		
	EQUIPAMENTO: NT 810 - DIREITA PARA ESQUERDA		
DES.: LUCIANO	ESCALA: S/E	DATA: 26/01/09	

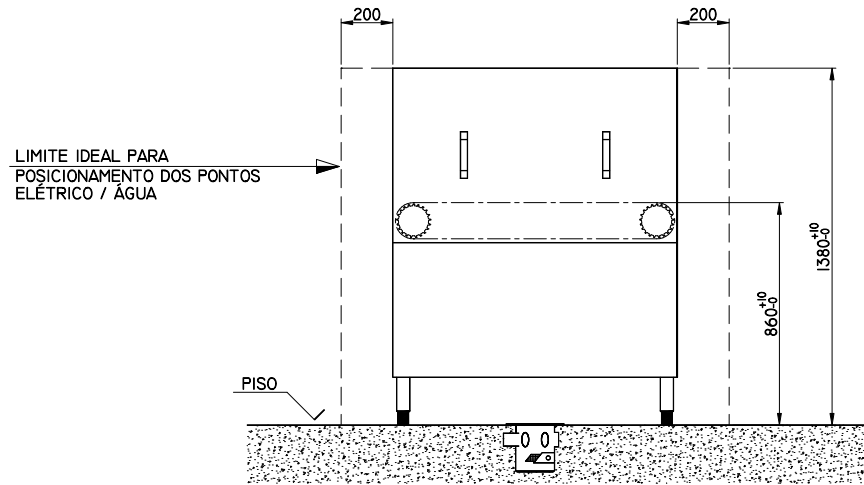


-  - SAÍDA DA MANGUEIRA DE ÁGUA.
-  - SAÍDA DA MANGUEIRA DE ESGOTO.
-  - SAÍDA DO CABO ELÉTRICO.

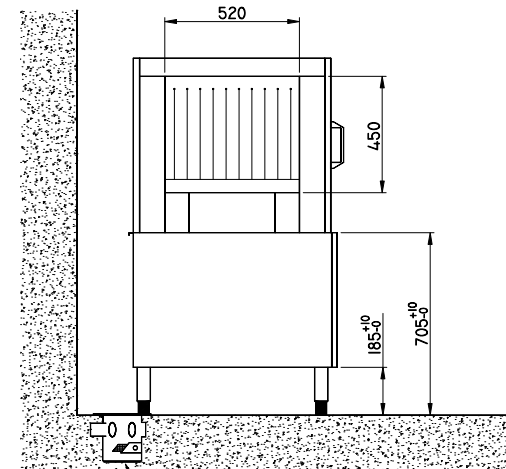
DIMENSÕES EM MILÍMETROS

 a marca da ecoeficiência	DESCRIÇÃO: DESENHO DIMENSIONAL		
	EQUIPAMENTO: NT 810 - ESQUERDA PARA DIREITA		
DES.:	LUCIANO	ESCALA:	S/E
			DATA: 26/01/09

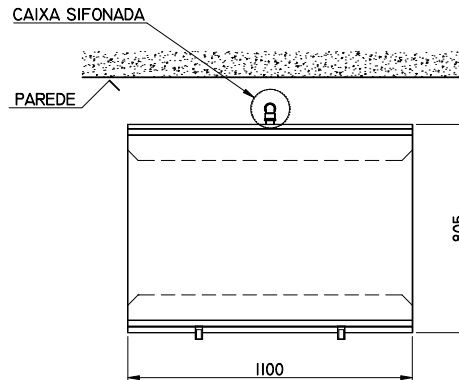
INSTALAÇÃO SOBRE O PISO



VISTA FRONTAL



VISTA LATERAL



VISTA SUPERIOR

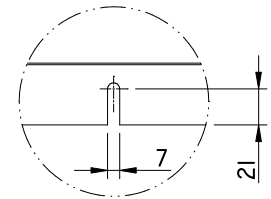
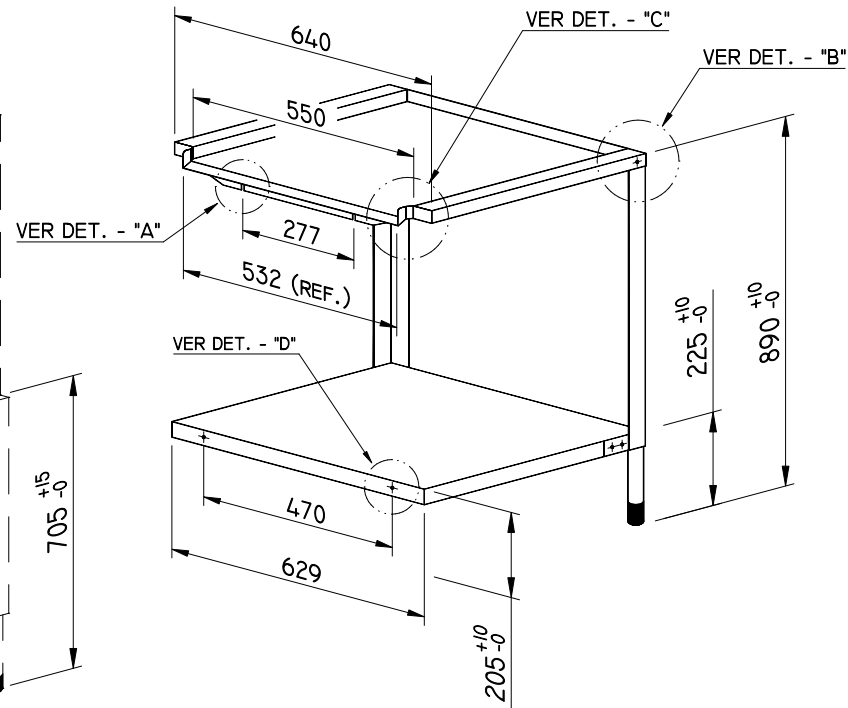
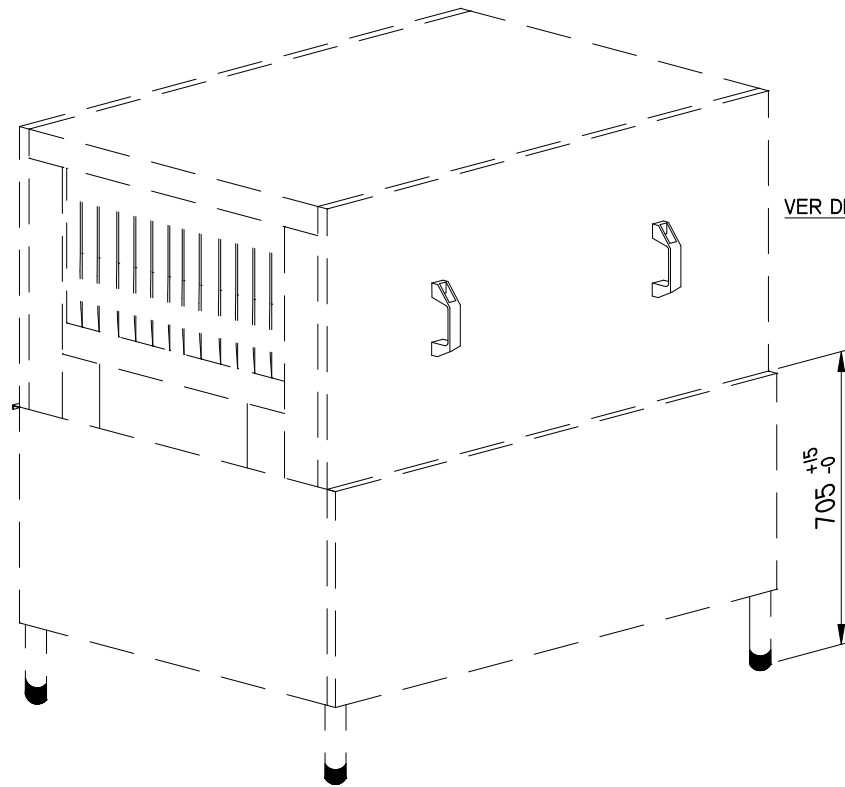
- DESÁGUE OU ESGOTO: CAIXA SIFONADA Ø150MM, POSICIONADA OBRIGATORIAMENTE NO NÍVEL DO PISO, CONFORME DESENHO ACIMA.
- ÁGUA FRIA: COM REGISTRO DE GAVETA ROSCA 3/4" BSP E PRESSÃO ENTRE 100 A 300 KPA (1 A 3 BAR). RECOMENDAMOS O USO DE FILTRO DE RESÍDUOS. ESTE PONTO DEVE SER POSICIONADO A 200MM (MÁXIMO) DE UM DOS LADOS DA LAVADORA.
- ELÉTRICO: EXCLUSIVO PARA A LAVADORA, COM DISTÂNCIA MÁXIMA DE 10 METROS DO QUADRO DE DISTRIBUIÇÃO E DISTANTE 200MM (MÁXIMO) DE UM DOS LADOS DA LAVADORA E QUE ATENDA AS SEGUINTES CARACTERÍSTICAS:

**NT 810:** POTÊNCIA REQUERIDA: 44,8 Kw.

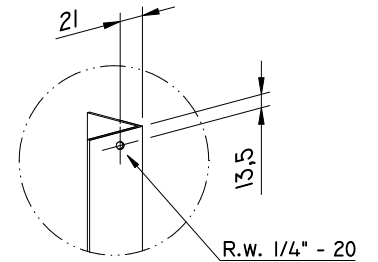
- **220 V 3~ 60 Hz:** COM FIAÇÃO DE TERRA; DISJUNTOR TRIPOLAR 125A POR FASE; FIAÇÃO MÍNIMA DE 50MM<sup>2</sup>.
- **380 V 3N~ 60 Hz:** COM FIAÇÃO DE TERRA E NEUTRO; DISJUNTOR TRIPOLAR 80A POR FASE; FIAÇÃO MÍNIMA DE 25MM<sup>2</sup>.
- **440 V 3~ 60 Hz:** COM FIAÇÃO DE TERRA; DISJUNTOR TRIPOLAR 70A POR FASE; FIAÇÃO MÍNIMA DE 25MM<sup>2</sup>.

DIMENSÕES EM MILÍMETROS

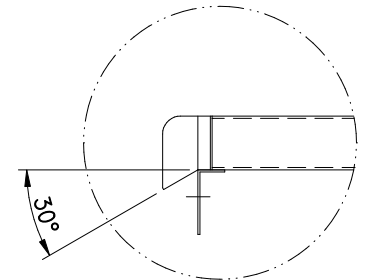
	DESCRIÇÃO: PREPARAÇÃO DE PONTOS PARA INSTALAÇÃO SOBRE O PISO		
	EQUIPAMENTO: NT 810		
DES.:	LUCIANO	ESCALA:	S/E
			DATA: 20/06/12 REV.A



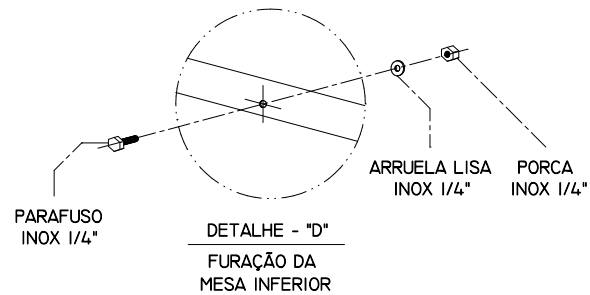
DETALHE - "A"  
RASGO DO ENCAIXE DA MESA



DETALHE - "B"  
FURAÇÃO DAS COLUNAS  
FIXAÇÃO DA MESA



DETALHE - "C"  
ENCAIXE DA MESA



DIMENSÕES EM MILÍMETROS

	DESCRIÇÃO: DESENHO PARA ENCAIXE DAS MESAS		
	EQUIPAMENTO: LINHA NT 810		
DES.:	LUCIANO	ESCALA:	S/E
			DATA: 13/09/10