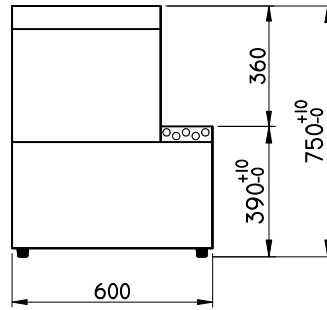
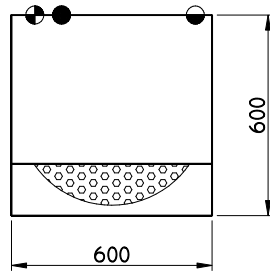


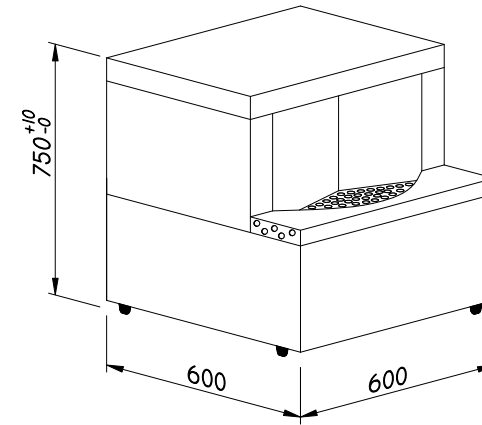
VISTA FRONTAL



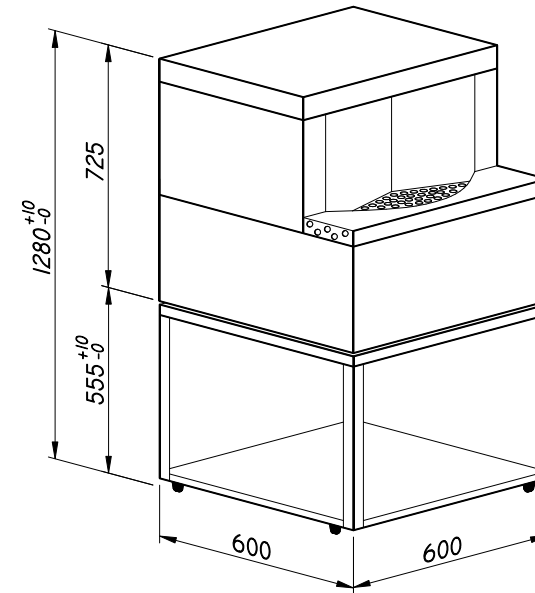
VISTA LATERAL






VISTA SUPERIOR




SEM ESTRUTURA DE APOIO



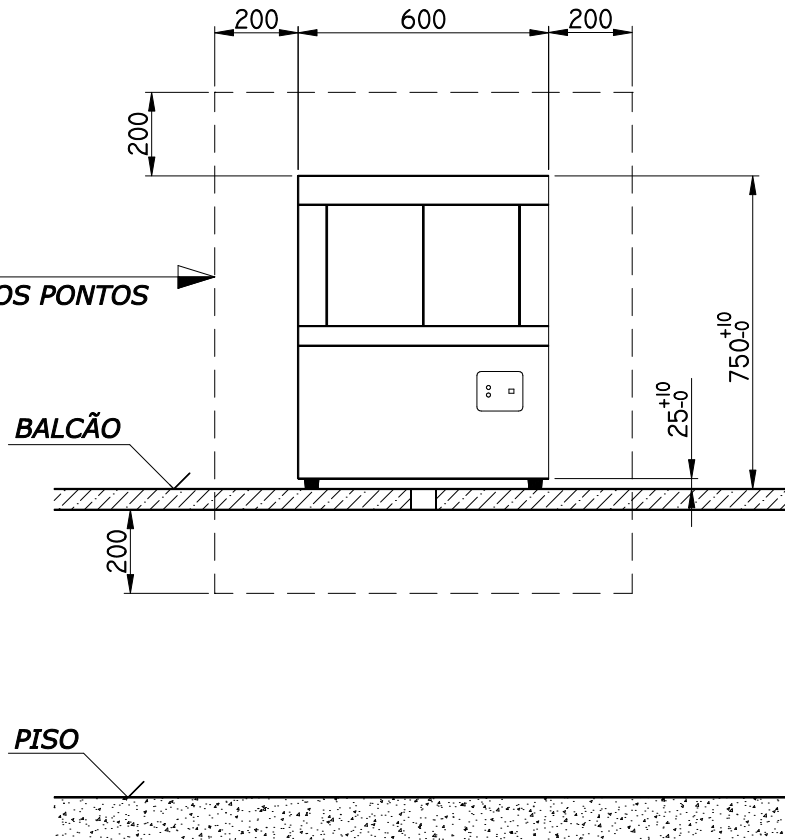
COM ESTRUTURA DE APOIO

-  - SAÍDA DA MANGUEIRA DE ÁGUA.
-  - SAÍDA DA MANGUEIRA DE ESGOTO.
-  - SAÍDA DO CABO ELÉTRICO.

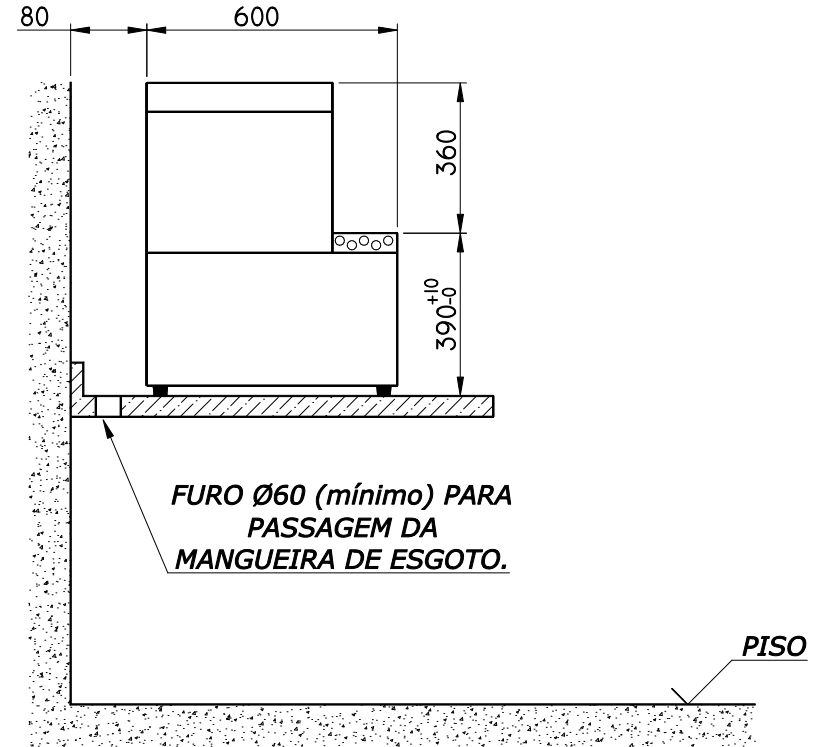
DIMENSÕES EM MILÍMETROS

	DESCRIÇÃO: DESENHO DIMENSIONAL		
	EQUIPAMENTO: CG 14		
DES.: LUCIANO	ESCALA: S/E	DATA: 02/10/08	REV.: S/REV

**LIMITE IDEAL PARA
POSICIONAMENTO DOS PONTOS
ELÉTRICO / ÁGUA**



VISTA FRONTAL



VISTA LATERAL

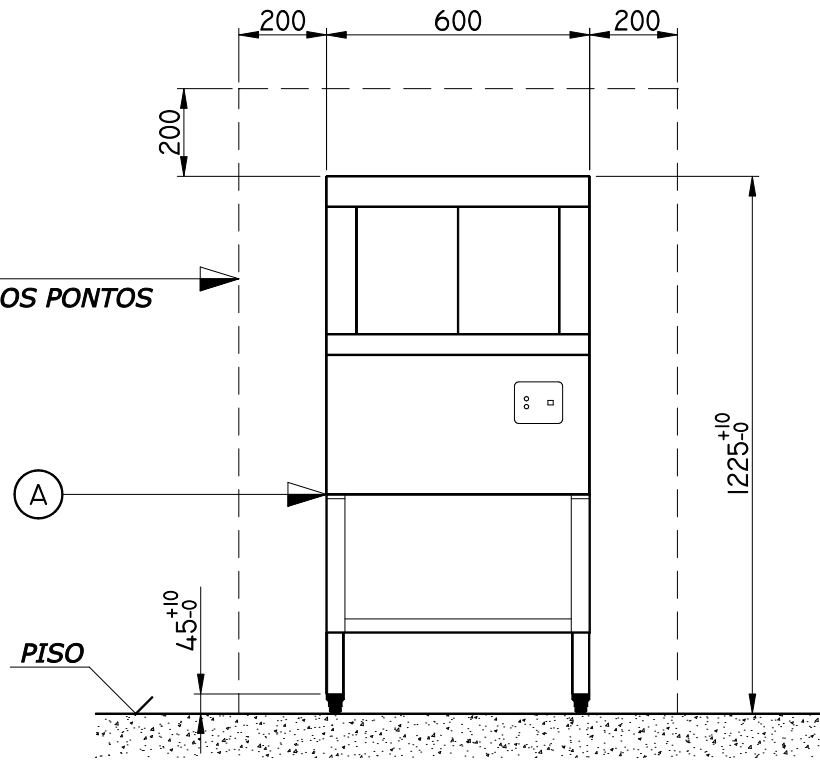
NOTAS:

- O LIMITE PARA O POSICIONAMENTO DO PONTO DE ESGOTO, DEVE SER NO MÍNIMO 150 mm ABAIXO DO NÍVEL DE APOIO DA LAVADORA.

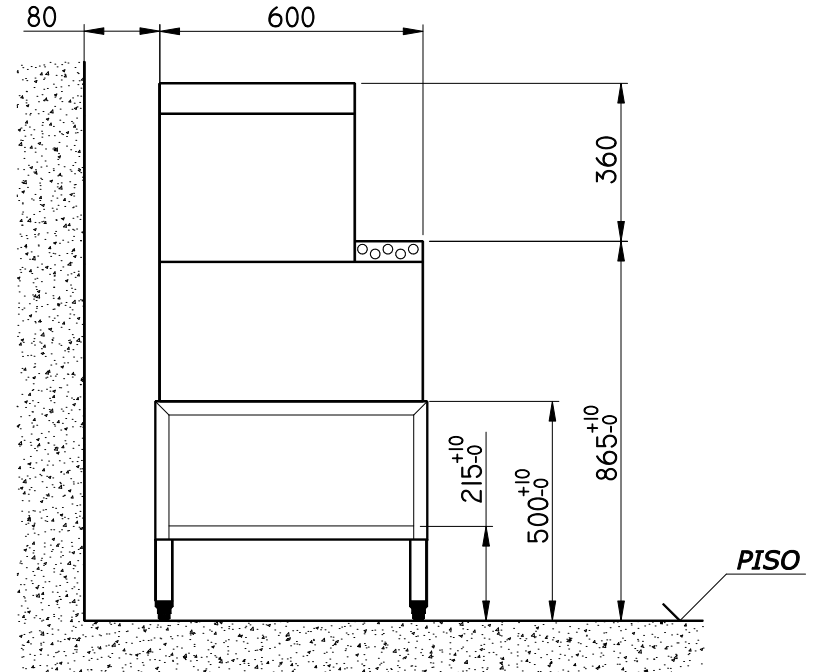
- ESPECIFICAÇÕES DOS PONTOS DE INSTALAÇÃO CONFORME MANUAL E/OU DESCRITIVO TÉCNICO.

DIMENSÕES EM MILÍMETROS

	DESCRÇÃO: INSTALAÇÃO SOBRE O BALCÃO						
	EQUIPAMENTO: CG 14						
DES.:	LUCIANO	ESCALA:	S/E	DATA:	11/06/13	REV.:	B



VISTA FRONTAL



VISTA LATERAL

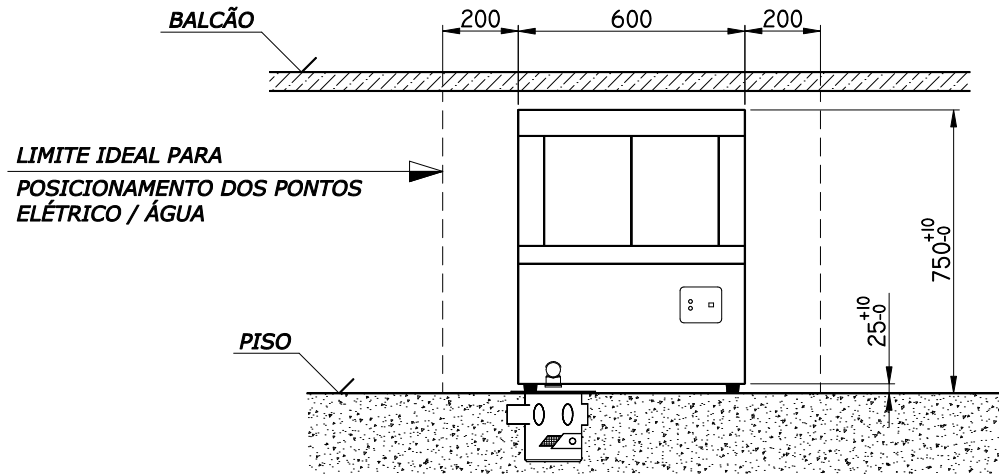
**LIMITE IDEAL PARA
POSICIONAMENTO DOS PONTOS
ELÉTRICO / ÁGUA**

NOTAS:

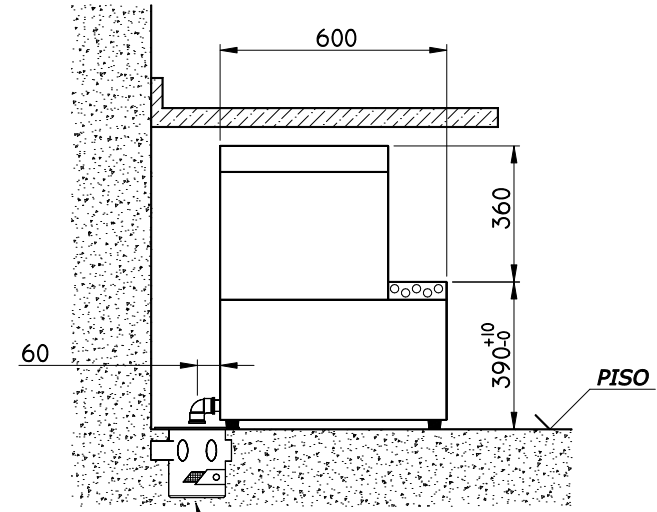
- O LIMITE PARA O POSICIONAMENTO DO PONTO DE ESGOTO, DEVE SER NO MÍNIMO 150 mm ABAIXO DO NÍVEL **(A)**
- ESPECIFICAÇÕES DOS PONTOS DE INSTALAÇÃO CONFORME MANUAL E/OU DESCRITIVO TÉCNICO.

DIMENSÕES EM MILÍMETROS

	DESCRIÇÃO: INSTALAÇÃO SOBRE ESTRUTURA DE APOIO						
	EQUIPAMENTO: CG 14						
DES.:	LUCIANO	ESCALA:	S/E	DATA:	11/06/13	REV.:	B

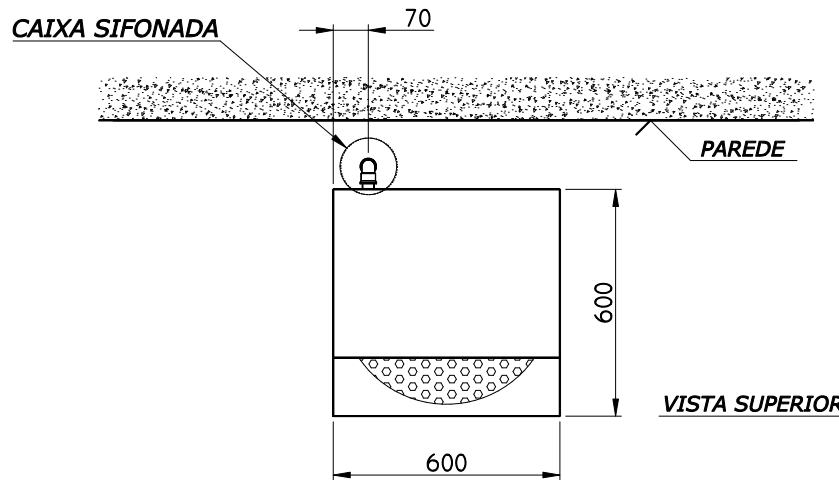


VISTA FRONTAL



CAIXA SIFONADA Ø150 mm

VISTA LATERAL



VISTA SUPERIOR

NOTAS:

- ESGOTO: CAIXA SIFONADA Ø150 mm, POSICIONADA OBRIGATORIAMENTE NO NÍVEL DO PISO, CONFORME DESENHO ACIMA.

- ESPECIFICAÇÕES DOS PONTOS DE INSTALAÇÃO CONFORME MANUAL E/OU DESCRITIVO TÉCNICO.

DIMENSÕES EM MILÍMETROS

	DESCRIÇÃO: INSTALAÇÃO SOBRE O PISO		
	EQUIPAMENTO: CG 14		
DES.:	LUCIANO	ESCALA:	S/E
		DATA:	11/06/13
		REV.:	B