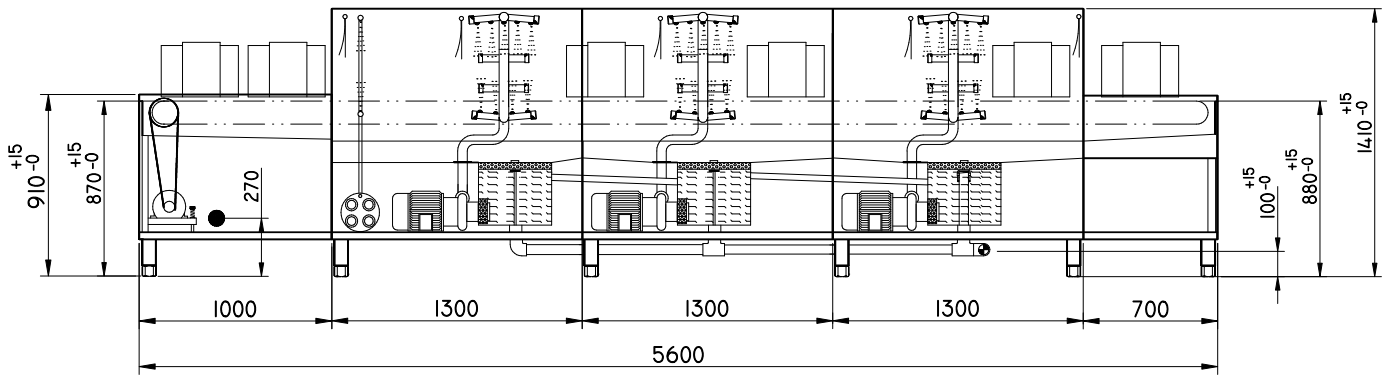
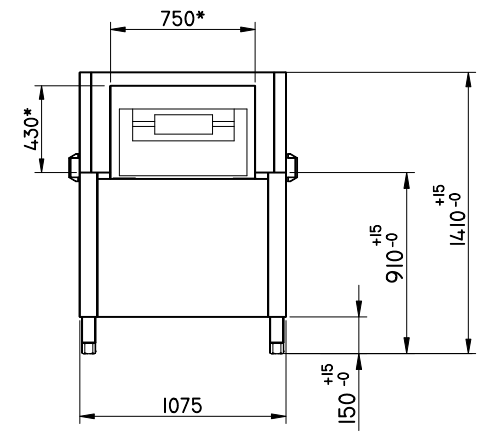


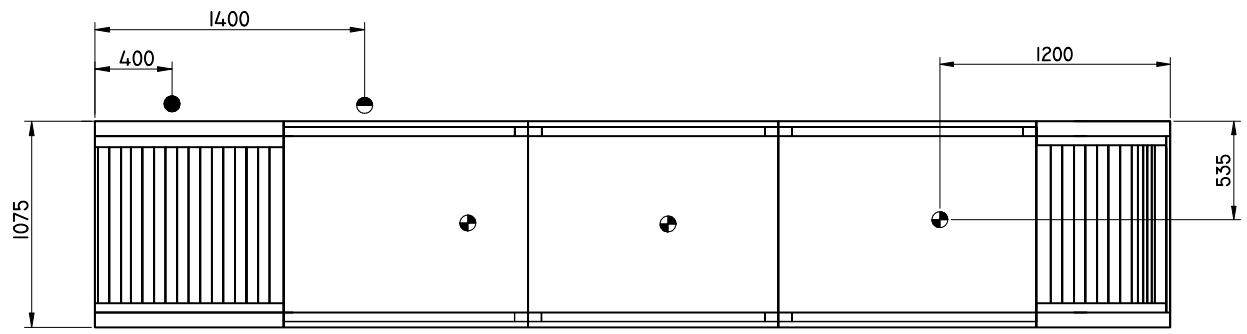
ESTE DESENHO NÃO PODE SER REPRODUZIDO, TOTAL OU PARCIALMENTE, NEM CEDIDO A TERCEIRO SEM AUTORIZAÇÃO, DO AUTOR PROPRIETÁRIO DO PROJETO, POR ESCRITO.



VISTA FRONTAL



VISTA LATERAL



VISTA SUPERIOR

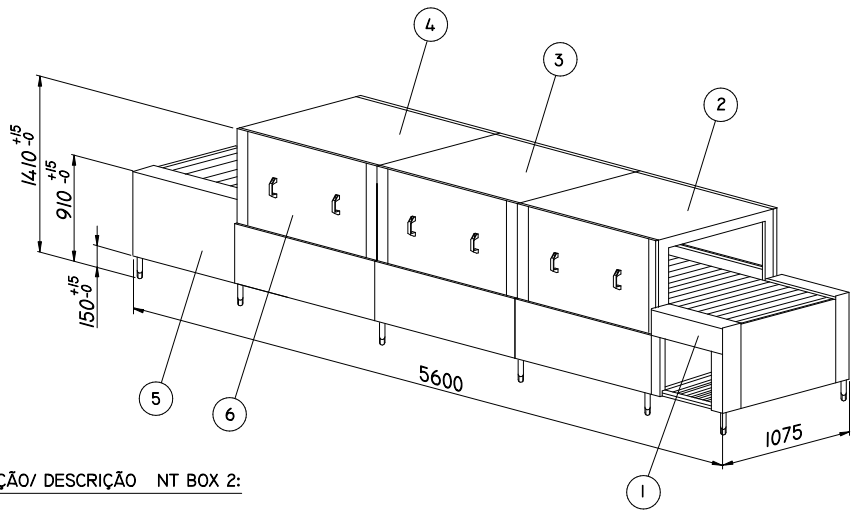
PONTOS DE INSTALAÇÃO;

- - PONTO DE ENERGIA ELÉTRICA
- - PONTO DE ÁGUA FRIA, CONEXÃO ROSCA 3/4" BSP
- ⊙ - SAÍDA DE ESGOTO C/ TUBULAÇÃO DIÂMETRO 76MM NO NÍVEL DO PISO

ABERTURA MÁXIMA DE LAVAGEM :

- \* ALTURA : 430MM
- \* PROFUNDIDADE : 750MM


← SENTIDO DA ESTEIRA ; DIREITA PARA ESQUERDA →



POSIÇÃO/ DESCRIÇÃO NT BOX 2:

- 6 PORTAS PARA INSPEÇÃO E LIMPEZA
- 5 MÓDULO DE SAÍDA
- 4 MÓDULO DE PRÉ- ENXAGUE / ENXAGUE FINAL
- 3 MÓDULO DE LAVAGEM
- 2 MÓDULO PRÉ - LAVAGEM
- 1 MÓDULO DE ENTRADA

DIMENSÕES EM MILÍMETROS

FONE: (11) 5063-1366		DESCRIÇÃO: DIMENSIONAL NT BOX 2	
DES: MARCELO		ESCALA: S/E	DATA: 05/04/04
 NETTER INDUSTRIAL COMERCIAL LTDA			