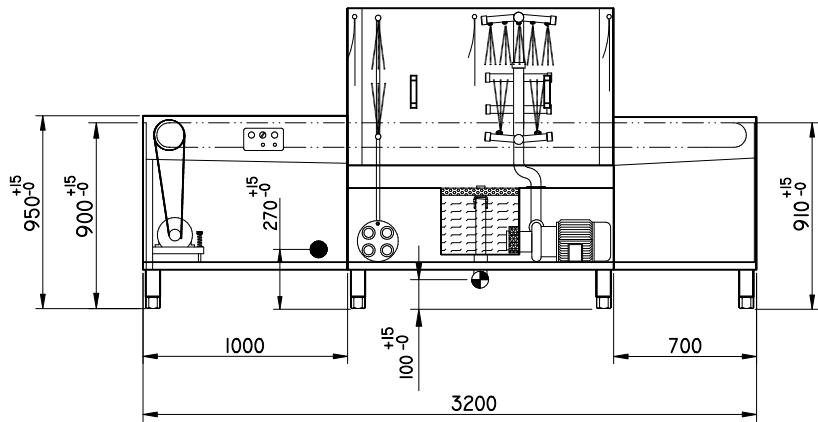
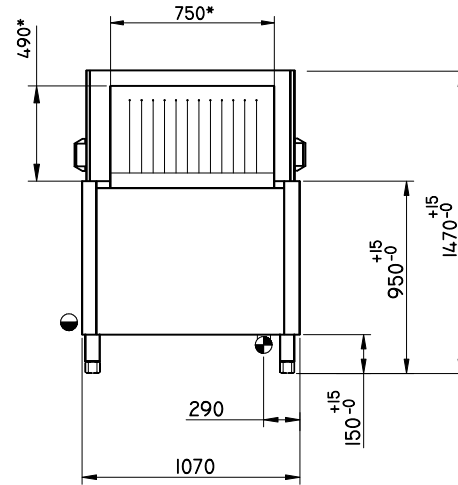


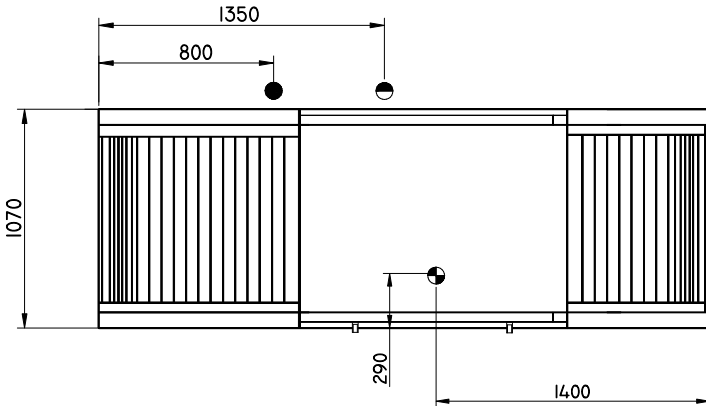
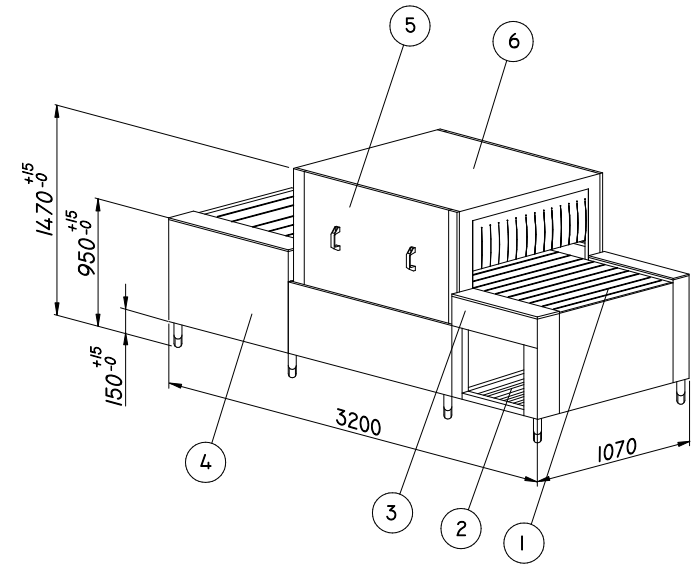
ESTE DESENHO NÃO PODE SER REPRODUZIDO, TOTAL OU PARCIALMENTE, NEM CEDIDO A TERCEIRO SEM AUTORIZAÇÃO, DO AUTOR PROPRIETÁRIO DO PROJETO, POR ESCRITO.



VISTA FRONTAL



VISTA LATERAL



VISTA SUPERIOR

← SENTIDO DA ESTEIRA DIREITA PARA ESQUERDA →

PONTOS DE INSTALAÇÃO;

- - PONTO DE ENERGIA ELÉTRICA
- ◐ - PONTO DE ÁGUA FRIA, CONEXÃO ROSCA 3/4" BSP
- ⊕ - SAÍDA DE ESGOTO C/ TUBULAÇÃO DIÂMETRO 76MM NO NÍVEL DO PISO

POSIÇÃO / DESCRIÇÃO NT BOX I :

- ⑥ I MÓDULO DE LAVAGEM E ENXAGUE FINAL
- ⑤ 2 PORTAS PARA INSPEÇÃO E LIMPEZA
- ④ I MÓDULO DE SAÍDA
- ③ I MÓDULO DE ENTRADA
- ② I COMPARTIMENTO PARA DOSADOR E QUÍMICO
- ① I ESTEIRA TRANSPORTADORA

ABERTURA MÁXIMA DE LAVAGEM :

ALTURA : 490MM
 PROFUNDIDADE : 750MM

DIMENSÕES EM MILÍMETROS

 NETTER INDUSTRIAL COMERCIAL LTDA	FONE: (11) 5063-1366	DESCRIÇÃO:	DIMENSIONAL	NT BOX I	
		DES:	MARCELO	ESCALA:	S/E
				DATA:	REV A 27/06/05